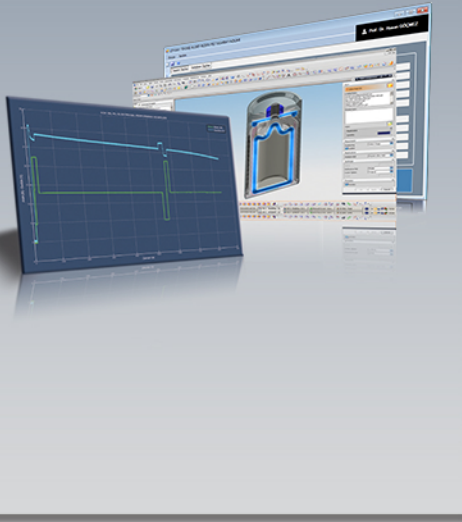
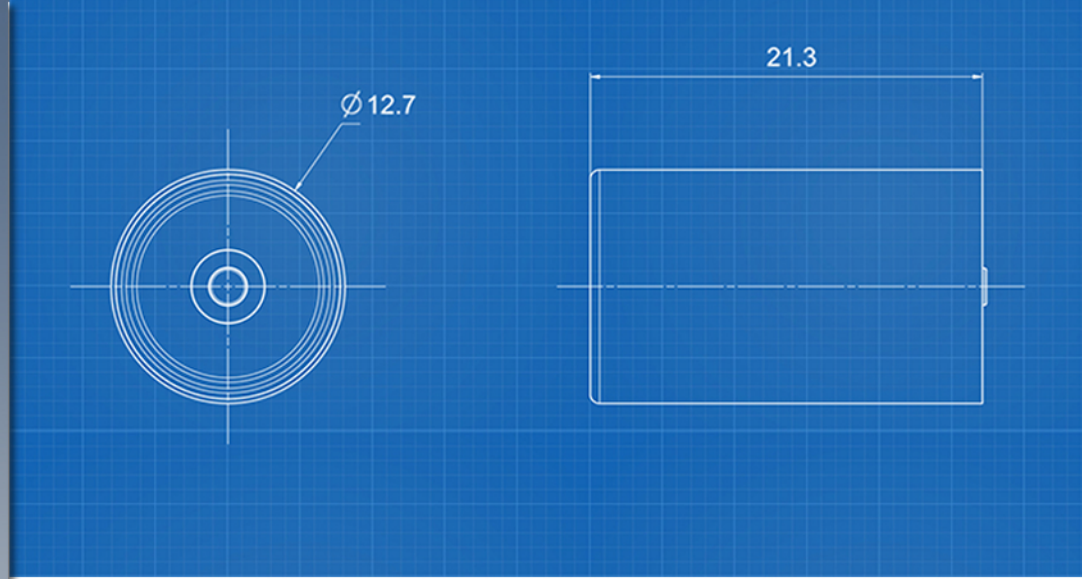


LOX-01 PİLİ



LOX-01 Pili Özellikleri

Boyutlar	Ø12.7 x 21.3 mm
Açık Devre Gerilimi	4V
En Yüksek Akım	40mA
Aktivasyon	Şok / 40kgf
Aktivasyon Zamanı	500ms
Kapasite	280mA.h
Çalışma Sıcaklığı Aralığı	-40°C / +65°C
Depolama Sıcaklığı Aralığı	-54°C / +71°C
Şok Dayanımı	20g / 11ms

* Diğer çevre şartları gereksinimleri için lütfen iletişime geçiniz.

LOX-01 Pili Performans Zaman Grafiği

